

# КОНВЕННА

Многофункциональный буксир-толкач

AHTS

Проект KPT-2500 1C Pusher Tug



**MORWENNA**  
Shipping Company

Баржи • Транспортно-буксирные суда • Буксировки всех видов,  
перевозка спецобъектов • Перевозка негабаритных  
и тяжеловесных грузов • Технический менеджмент

[www.mwship.com](http://www.mwship.com)

# КОНВЕННА • PUSHER TUG, AHTS

ГОД ПОСТРОЙКИ: 2018	ВЫСОТА БОРТА: 3,50 м
МЕСТО ПОСТРОЙКИ: Нидерланды, Thecla BS	ОСАДКА: 2,30 м / 2,60 м
ДЛИНА: 40,60 м	МОЩНОСТЬ: 3450 л.с.
ШИРИНА: 13,00 м	ТЯГОВОЕ УСИЛИЕ: 39 т
ПОРТ ПРИПИСКИ: Новороссийск	НОМЕР IMO: 9826172



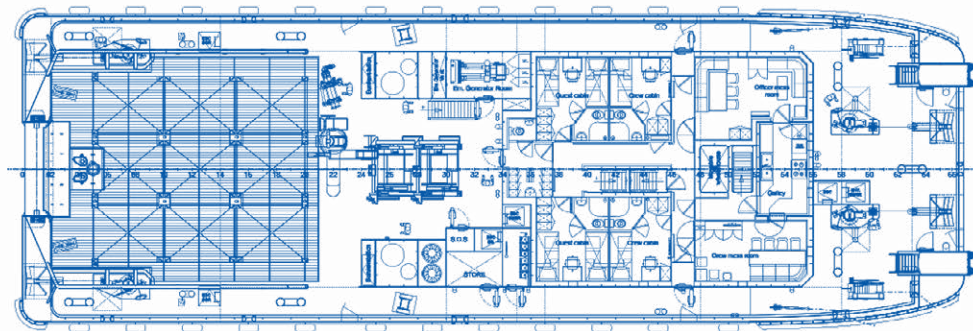
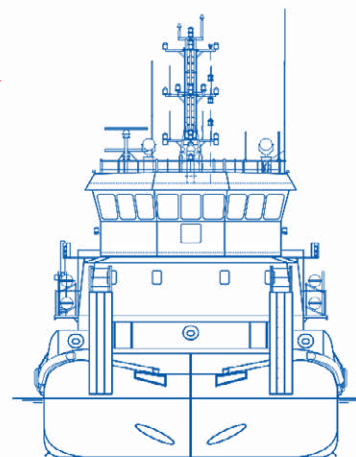
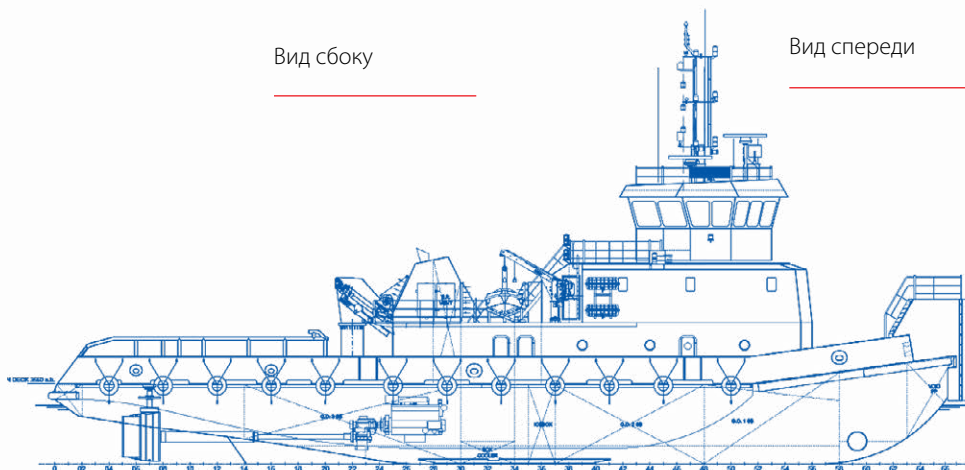
КЛАСС:

RINA, C  $\boxtimes$  tug; supply vessel-anchor handling; unrestricted navigation;  $\boxtimes$  AUT-UMS; ICE CLASS IC; MON-SHAFT; PMS

• Проект KPT-2500 1C Pusher Tug •

Вид сбоку

Вид спереди



Вид сверху

## ДАННЫЕ ДВИГАТЕЛЕЙ

ГЛАВНЫЕ ДВИГАТЕЛИ:	2x Cummins QSK-50 (2x 1268 кВт)
МОЩНОСТЬ:	2x 1268 кВт / 3450 л.с.
ПОДРУЛИВАЮЩЕЕ УСТРОЙСТВО:	1x Veth Propulsion VT-180-001, 200 кВт
ВИНТЫ:	2x фиксированного шага
РАСЧЕТНОЕ ТЯГОВОЕ УСИЛИЕ:	39 т

## ВСПОМОГАТЕЛЬНЫЕ ДВИГАТЕЛИ

ДИЗЕЛЬ-ГЕНЕРАТОРЫ:	2x Cummins QSM11-DM, 265 кВт
СТОЯНОЧНЫЙ ГЕНЕРАТОР:	2x Stamford HCM434F1, 248 кВт
АВАРИЙНЫЙ ДИЗЕЛЬ-ГЕНЕРАТОР:	Cummins QSB7-DM 165 кВт

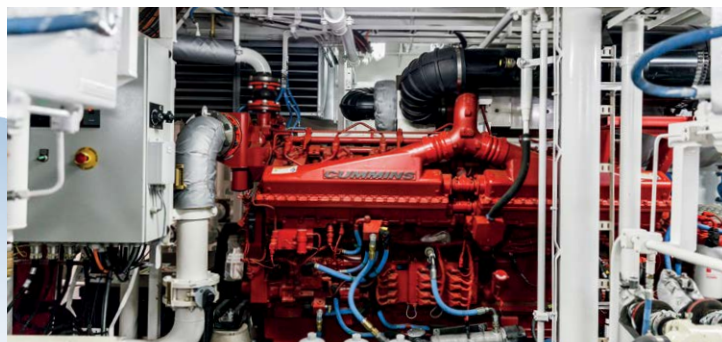


## БУКСИРНОЕ И ЯКОРНОЕ ОБОРУДОВАНИЕ

БУКСИРНАЯ ЛЕБЕДКА:	C-Nautical, C-HCWFTW, 1x 35 т @ 6 м / мин
ВМЕСТИМОСТЬ БАРАБАНА БУКСИРНОЙ ЛЕБЕДКИ:	750 м x 40 мм
ВСПОМОГАТЕЛЬНАЯ ЛЕБЕДКА:	C-Nautical, 10 т @ 15 м / мин
ВМЕСТИМОСТЬ БАРАБАНА ВСПОМОГАТЕЛЬНОЙ ЛЕБЕДКИ:	150 м x 18 мм
КРАН:	Heila HLRM 65/6S, 3 т @ 16,92 м; 5 т @ 13,5 т
БУКСИРНЫЕ ПИНЫ:	C-Nautical
КОРМОВОЙ РОЛЛ:	1x 50 т

## РАДИОНАВИГАЦИОННОЕ ОБОРУДОВАНИЕ

ПОЗЫВНОЙ:	UBUQ9
ГМССБ:	3x Sailor, район А3
ПЕРЕДАТЧИК СРЕДНИХ ЧАСТОТ:	1x Sailor
СПУТНИКОВАЯ СВЯЗЬ:	1x Inmarsat Sailor 150 FBB
ИНМАРСАТ:	Sailor 6110
УКВ РАДИОСВЯЗЬ:	2x Sailor 6222, 1x Sailor 6210
ПВ/КВ РАДИОСВЯЗЬ:	1x Sailor 6301
АВТОПИЛОТ:	1x Nautopilot NP60
ГИРОКОМПАС:	Navigat-100, 5026
ЛАГ:	JRC JLN-205MK2, NJC-25
МАГНИТНЫЙ КОМПАС:	2x Reflector -180/181
НАВИГАЦИОННЫЙ ТЕЛЕКС:	JRC NCR-333
РАДАР:	2x JRC JMA-5300MK2
ЭХОЛОТ:	JFE-380
GPS:	Sailor 6588
AIS:	Sailor 6280
ЭКНИС:	Transas Navi-Sailor 4000



## ДАННЫЕ О ВМЕСТИМОСТИ

ВАЛОВАЯ ВМЕСТИМОСТЬ:	592 т
ЧИСТАЯ ВМЕСТИМОСТЬ:	177 т
ДИЗЕЛЬНОЕ ТОПЛИВО:	210,00 м <sup>3</sup>
ОПРЕСНИТЕЛЬНАЯ УСТАНОВКА:	1x 5,50 м <sup>3</sup> / д
ПИТЬЕВАЯ ВОДА:	34,08 м <sup>3</sup>
ПОДСЛАНЕВЫЕ ВОДЫ:	5,00 м <sup>3</sup>
СТОЧНО-ФЕКАЛЬНАЯ ВОДА:	39,60 м <sup>3</sup>
СМАЗОЧНОЕ МАСЛО:	6,00 м <sup>3</sup>
ОТРАБОТАННОЕ МАСЛО:	4,30 м <sup>3</sup>



## СПАСАТЕЛЬНЫЕ СРЕДСТВА И ОБОРУДОВАНИЕ

ГИДРОТЕРМОКОСТЮМЫ:	24x Smart 2A
ПИРОТЕХНИЧЕСКИЕ СРЕДСТВА:	имеются
СПАСАТЕЛЬНЫЕ ЖИЛЕТЫ:	24x Besto
СПАСАТЕЛЬНЫЕ ПЛОТЫ:	4x Viking ,16 чел.
СОЛАС:	соответствует
МАРПОЛ:	соответствует

## ВОЗМОЖНОСТИ ПО РАЗМЕЩЕНИЮ ЛЮДЕЙ

ОБЩЕЕ КОЛИЧЕСТВО ЛЮДЕЙ:	20
КОЛИЧЕСТВО КАЮТ:	10
КОЛИЧЕСТВО ЭКИПАЖА:	12



Более 40 единиц флота в собственности:

### KPT2500-1C PUSHER TUG

СУДА-НОВОСТРОИ



3 единицы  
Многоцелевое ТБС с ледовым классом IC

### МБ



3 единицы  
Буксиры с ледовым классом IC

### РТ-600

Проект 1741AM



1 единица  
Буксир-толкач с ледовым классом (Лед 10)A

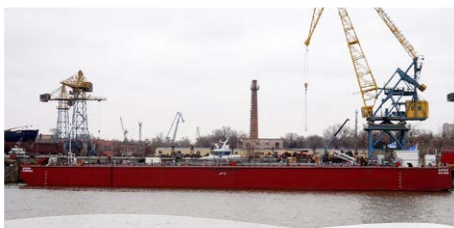
### ОТ-2000

Проект 428.1



1 единица  
Буксир-толкач с ледовым классом IC

### БАРЖА-МЕТАНОЛОВОЗ ЧЕМБА



1 единица  
Баржа для перевозки метанола

### РОРО-ПОНТОН 6516

Проект 6516



1 единица  
РОРО-пonton с ледовым классом IC

### АРКТИК



1 единица  
Многоцелевое ТБС с ледовым классом 1A

### СИЛЬВЕР ЛОВЕННА



1 единица  
Многоцелевое ТБС с ледовым классом ICE

### БТО

Проект 81200



3 единицы  
Буксиры-толкачи с ледовым классом (Лед 30)A

### ОТ-2400

Проект Н-3290/3291



8 единиц  
Буксиры-толкачи с ледовым классом (Лед 20)A

### РОРО-ПОНТОНЫ 8916

Проект 8916



СУДА-НОВОСТРОИ

11 единиц  
РОРО-понтон с ледовым классом IC

### РОРО-ПОНТОН ГРПН

Проект 8516



1 единица  
РОРО-понтон с ледовым классом 3

### ИЕВОЛИ ОРАНДЖ



1 единица  
Многоцелевое ТБС с ледовым классом 1A

### СОВЕНА



1 единица  
Многоцелевое ТБС с ледовым классом ICE

### ОЗЕРНЫЙ

Проект Н-3180



1 единица  
Буксир с ледовым классом IC

### ОТА-800

Проект 758AM



1 единица  
Буксир-толкач с ледовым классом (Лед 20)

### РОРО-ПОНТОНЫ СИММАР

Проект 9516



2 единицы  
РОРО-понтон с ледовым классом ICE

### РОРО-ПОНТОНЫ 16801



3 единицы  
РОРО-понтон

@morwennashipping

ТЕЛЕФОН: +7 (495) 151-85-20

E-MAIL: chartering@mwship.com

АДРЕС: Россия, 125212, Москва, Головинское шоссе 5, БЦ «Водный», оф. №20018

Полный список флота на сайте: [WWW.MWSHIP.COM](http://WWW.MWSHIP.COM)

Общество с ограниченной ответственностью  
«Судоходная компания Морвенна»

